



Inkremental-Drehgeber TH190

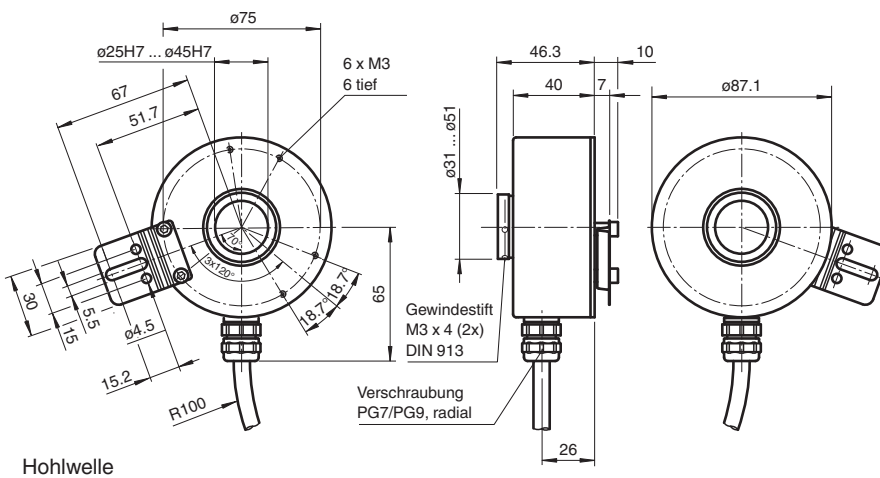
- Kompakte Bauform Gehäuse Ø90 mm
- 25 mm und 45 mm Hohlwelle
- Kostengünstig
- Kurze Lieferzeiten
- Wellenbefestigung mittels Gewindestifte



Funktion

Der Hohlwellengeber TH190 ist ein Produkt, das speziell für die Antriebs- und Aufzugstechnik entwickelt wurde. Er kombiniert die Vorteile moderner Technik und kostengünstigem Design. Der Hohlwellengeber ist mit den Wellendurchmessern Ø25 mm und Ø45 mm lieferbar. Mit seinem vergleichsweise kleinen Außendurchmesser ist er auch dort geeignet, wo wenig Montageraum zur Verfügung steht. Durch die verringerte Anzahl an Varianten und Fokussierung auf marktübliche Anforderungen besticht er durch seinen geringen Preis und sehr kurze Lieferzeiten.

Abmessungen



Technische Daten

Allgemeine Daten

Erfassungsart	optische Abtastung
Impulszahl	512 , 600 , 1024 , 2048
UL File Number	E223176

Kenndaten funktionale Sicherheit

MTTF _d	140 a
Gebrauchsdauer (T _M)	20 a
L ₁₀	50 E+9 bei 1750 min ⁻¹
Diagnosedeckungsgrad (DC)	0 %

Elektrische Daten

Veröffentlichungsdatum: 2022-12-12 Ausgabedatum: 2022-12-12 Dateiname: t48220_ger.pdf

Beachten Sie „Allgemeine Hinweise zu Pepperl+Fuchs-Produktinformationen“.

Pepperl+Fuchs-Gruppe
www.pepperl-fuchs.com

USA: +1 330 486 0001
fa-info@us.pepperl-fuchs.com

Deutschland: +49 621 776 1111
fa-info@de.pepperl-fuchs.com

Singapur: +65 6779 9091
fa-info@sg.pepperl-fuchs.com

PF PEPPERL+FUCHS

Technische Daten

Betriebsspannung	U_B	10 ... 30 V DC oder 5 V DC \pm 5 % (siehe "Ausgangsschaltung" in den Bestellinformationen)
Leerlaufstrom	I_0	max. 70 mA
Ausgang		
Ausgangstyp		Gegentakt, inkremental oder RS 422, inkremental (siehe "Ausgangsschaltung" in den Bestellinformationen)
Spannungsfall	U_d	< 2,5 V (Gegentakt, inkremental)
Laststrom		pro Kanal max. 40 mA , kurzschlussfest, verpolsicher (Gegentakt, inkremental) pro Kanal max. 20 mA , kurzschlussfest, verpolsicher (RS 422, inkremental)
Ausgangsfrequenz		max. 200 kHz
Anstiegszeit		600 ns
Abfallzeit	t_{off}	600 ns
Anschluss		
Kabel		\varnothing 6,5 mm, 4 x 2 x 0,14 mm ² , 1 m
Normenkonformität		
Schutzart		DIN EN 60529, IP54
Klimaprüfung		DIN EN 60068-2-78
Störaussendung		EN 61000-6-4:2007/A1:2011
Störfestigkeit		EN 61000-6-2:2005
Schockfestigkeit		DIN EN 60068-2-27, 100 g, 6 ms
Schwingungsfestigkeit		DIN EN 60068-2-6, 10 g, 10 ... 2000 Hz
Zulassungen und Zertifikate		
UL-Zulassung		cULus Listed, General Purpose, Class 2 Power Source
Maximal zulässige Umgebungstemperatur		max. 60 °C (max. 140 °F)
Umgebungsbedingungen		
Arbeitstemperatur		-5 ... 70 °C (23 ... 158 °F) , Kabel beweglich -20 ... 70 °C (-4 ... 158 °F), Kabel fest verlegt
Lagertemperatur		-40 ... 80 °C (-40 ... 176 °F)
Mechanische Daten		
Material		
Gehäuse		Aluminium
Flansch		Aluminium 3.1645
Welle		Edelstahl 1.4305 / AISI 303 (V2A)
Masse		ca. 900 g
Drehzahl		max. 3500 min ⁻¹
Anlaufdrehmoment		\leq 6 Ncm
Wellenbelastung		
Winkelversatz		1 °
Axialversatz		max. 1 mm

Veröffentlichungsdatum: 2022-12-12 Ausgabedatum: 2022-12-12 Dateiname: t48220_ger.pdf

Beachten Sie „Allgemeine Hinweise zu Pepperl+Fuchs-Produktinformationen“.

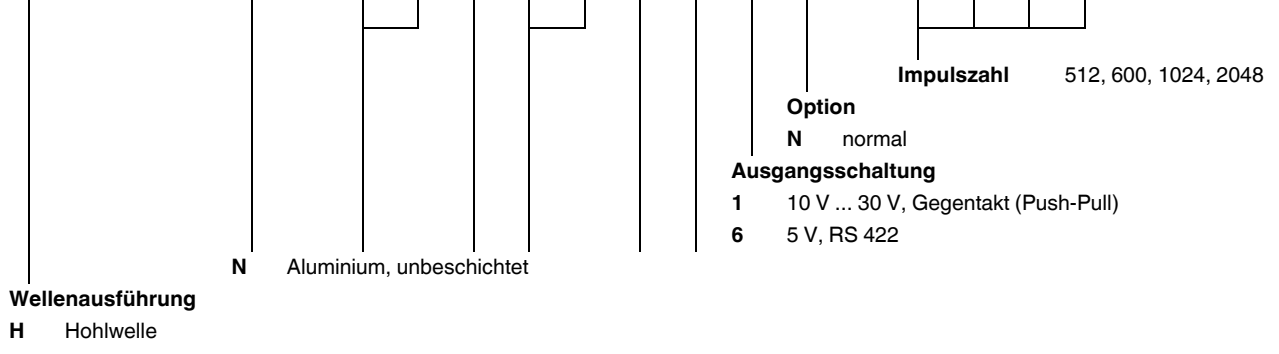
Pepperl+Fuchs-Gruppe
www.pepperl-fuchs.com

USA: +1 330 486 0001
fa-info@us.pepperl-fuchs.com

Deutschland: +49 621 776 1111
fa-info@de.pepperl-fuchs.com

Singapur: +65 6779 9091
fa-info@sg.pepperl-fuchs.com

T	H	I	9	0	N	-			A			R	6		N	-						
---	---	---	---	---	---	---	--	--	---	--	--	---	---	--	---	---	--	--	--	--	--	--



Veröffentlichungsdatum: 2022-12-12 Ausgabedatum: 2022-12-12 Dateiname: 148220_ger.pdf

Beachten Sie „Allgemeine Hinweise zu Pepperl+Fuchs-Produktinformationen“.

Pepperl+Fuchs-Gruppe
www.pepperl-fuchs.com

USA: +1 330 486 0001
fa-info@us.pepperl-fuchs.com

Deutschland: +49 621 776 1111
fa-info@de.pepperl-fuchs.com

Singapur: +65 6779 9091
fa-info@sg.pepperl-fuchs.com