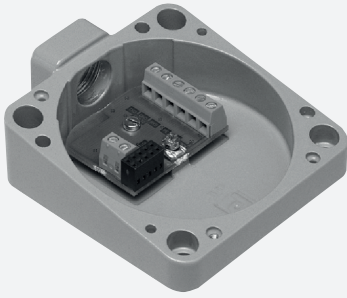


Unterteil für Schreib-/Lesestation

U-P3-RX



- Schutzart IP67
- Mit seriellen Schnittstellen RS 232 und RS 485

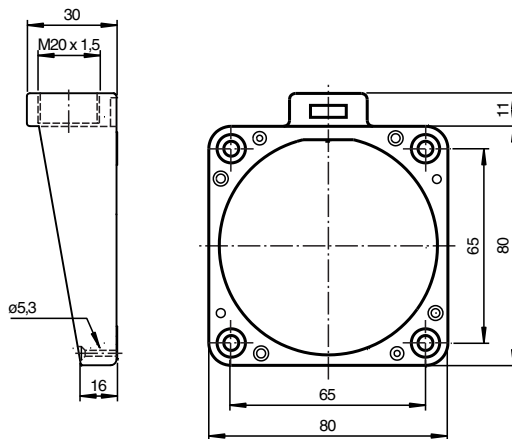
Unterteil mit seriellen Schnittstellen RS 232 und RS 485



Funktion

Das Unterteil wird in Verbindung mit einem Oberteil, der Schreib-/Lesestation IPT*-FP eingesetzt. Es steht wahlweise eine RS 232- oder eine RS 485-Schnittstelle zur Verfügung. Die Schreib-/Lesestation wird über die serielle Schnittstelle mit einer übergeordneten Steuerung verbunden und erhält über diese Schnittstelle die Befehle zum Schreiben oder Lesen von Codeträgern bzw. Datenträgern.

Abmessungen



Technische Daten

Elektrische Daten

| | | |
|--------------------------------|-------|---|
| Bemessungsbetriebsspannung | U_e | 20 ... 30 V DC , Welligkeit 10 % _{SS} , PELV |
| Leistungsaufnahme | P_0 | max. 4 W mit Schreib-/Lesekopf IPT*-FP |
| Galvanische Trennung | | |
| Betriebsspannung/Schnittstelle | | Funktionsisolierung nach DIN EN 50178, Bemessungsisolationsspannung 50 V _{eff} |

Schnittstelle

| | | |
|------------------|--|--|
| Physikalisch | | RS-232/RS-485 |
| Protokoll | | ASCII |
| Übertragungsrate | | 1200; 2400; 4800; 9600; 19200; 38400 |
| Kabellänge | | ≤ 15 m bei RS 232 ≤ 1200 m bei RS-485 |

Umgebungsbedingungen

| | | |
|---------------------|--|--------------------------------|
| Umgebungstemperatur | | -25 ... 70 °C (-13 ... 158 °F) |
|---------------------|--|--------------------------------|

Veröffentlichungsdatum: 2022-12-15 Ausgabedatum: 2022-12-15 Dateiname: 110697_ger.pdf

Beachten Sie „Allgemeine Hinweise zu Pepperl+Fuchs-Produktinformationen“.

Pepperl+Fuchs-Gruppe
www.pepperl-fuchs.com

USA: +1 330 486 0001
fa-info@us.pepperl-fuchs.com

Deutschland: +49 621 776 1111
fa-info@de.pepperl-fuchs.com

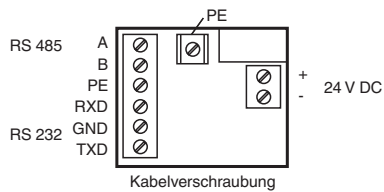
Singapur: +65 6779 9091
fa-info@sg.pepperl-fuchs.com

 PEPPERL+FUCHS


Technische Daten

| | |
|--------------------------|--|
| Lagertemperatur | -40 ... 85 °C (-40 ... 185 °F) |
| Mechanische Daten | |
| Schutzart | IP67 nach EN 60529 mit IPT*-FP |
| Anschluss | Schraubklemmen |
| Schnittstellenkabel | 3-adrig gemäß RS-232 oder 2-adrig gemäß RS-485 |
| Versorgung | bis 3 x 1,5 mm ² |
| Material | |
| Gehäuse | Aluminium-Druckguss |

Anschluss



Passende Systemkomponenten

| | | |
|--|----------------|---|
|  | IPT1-FP | Schreib-/Lesestation LF, vollständig konfektioniert als Konfigurations- und Teststation |
|--|----------------|---|

Programmierung

Mit dem Demo-Programm IDENT 2005 kann sehr einfach mit dem Ident-System kommuniziert werden. Es zeigt die Möglichkeiten des Systems und erleichtert die Inbetriebnahme.
Das Demo-Programm ist im Lieferumfang enthalten.